



DOMINA PRO 700 - GRILL A EAU

WGG74A



GRILL A EAU SUR PLACARD FERME

SPÉCIFICATIONS TECHNIQUES:

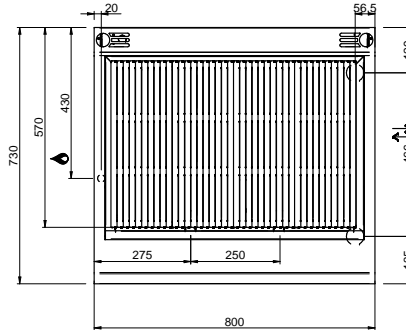
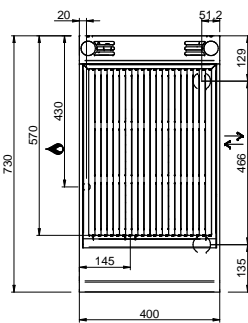
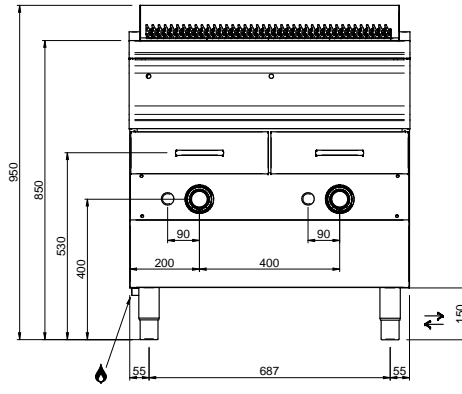
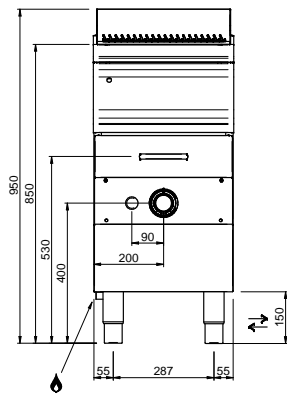
Dimensions exterieure - LxPxH (cm)	40x73x85
Puissance totale (kW)	8.5
IPX5	○

SPÉCIFICATIONS SUPPLÉMENTAIRES:

Dimensions grille - LxP (cm)	35,2x47,5
Poids (kg)	50
Volume (m3)	0.5

La grille de cuisson est en fonte réversible viande / poisson. Un tiroir amovible en acier inoxydable contenant de l'eau libère de la vapeur pendant la cuisson. L'évaporation de l'eau présente dans les conteneurs placé sous les éléments chauffants/brûleur il permet une cuisson délicate et une nourriture uniforme sans altérer son goût.

Dans les modèles de 80 cm, il est possible de créer cuisson différenciée grâce à des éléments chauffants/brûleur indépendants.



LEGENDA SIMBOLI / LEGEND



INGRESSO GAS / GAS INLET
(EN 10226-1) Ø M 1/2"



ALIMENTAZIONE ELETTRICA /
POWER SUPPLY



INGRESSO ACQUA /
WATER INLET Ø M 1/2"



SCARICO ACQUA / OLII
WATER / OILS DRAIN



ATTACCO EQUIPOTENZIALE /
EQUIPOTENTIAL



REGOLAZIONE PIEDINI /
FEET ADJUSTMENT (h 0/+50)